

# FTL VMC Sielaff SMC

Automatensteuerung mit Modulsteckplatz



Einbauanleitung **Standardversion**  
Kurzform

## Allgemeine Sicherheitshinweise



Der Einbau darf nur von einer Elektrofachkraft oder einer Person vorgenommen werden, die elektrotechnisch besonders unterwiesen wurde.



Vor der Installation muss der Automat von seiner Betriebsspannung getrennt werden. Hierzu trennen Sie bitte alle Akkus von der Steuerung und ziehen den Netzstecker des Automaten (soweit vorhanden).

Nehmen Sie Eingriffe in das Gerät nur unter Einhaltung der einschlägigen Sicherheitsmaßnahmen gegen elektrostatische Entladungen (ESD) vor (gemäß EN 100015 Teil 1). Bei netzbetriebenen Automaten müssen Sie den Schutzleiter anschließen, bevor Sie das Gerät einschalten.

Garz & Fricke  
FTL VMC Sielaff SMC Einbauanleitung Kurzform

Revision 1.3  
Stand 03.11.2008

Herausgeber  
Garz & Fricke GmbH  
Tempowerkring 2  
21079 Hamburg

Telefon +49 (0) 40 / 791 899 30  
Telefax +49 (0) 40 / 791 899 39

# Inhaltsverzeichnis

<b>Allgemeine Sicherheitshinweise</b>	<b>2</b>
<b>1 Einleitung</b>	<b>4</b>
<b>2 Steuerung</b>	<b>5</b>
2.1 Übersicht Steckverbinder	5
2.2 Anordnung der Steckverbinder	6
<b>3 Einbau</b>	<b>7</b>
3.1 Einbau der Steuerung	7
3.2 Anschluss der IrDA-Schnittstelle	7
3.3 Anschluss Solarpaneel	7
3.4 MDB-Verkabelung	8
3.4.1 Verkabelung bei allen Geräten (Vorkasse und Multikredit)	8
3.4.2 Verkabelung nur bei Multikreditgeräten	8
3.5 Anschluss Doppel-Akku	9
3.6 Einbau der IrDA-Schnittstelle	9
3.6.1 IrDA Standard Modul	9
3.6.2 IrDA Frontseiten Modul	10
<b>4 Inbetriebnahme des Automaten</b>	<b>11</b>
<b>5 Inbetriebnahme Telemetrie</b>	<b>11</b>
<b>6 Menübedienung</b>	<b>12</b>
<b>7 Auslesung mit dem MDE</b>	<b>12</b>
<b>8 Grundsätzliches</b>	<b>12</b>

# 1 Einleitung

Diese Anleitung beschreibt in Kurzform den Umbau der Sielaff Automaten der Typenreihen SC 100, SC 200, SC 300 auf die Garz & Fricke Steuerung FTL VMC Sielaff SMC.

Die G&F FTL VMC Sielaff SMC besteht aus:

- G&F FTL VMC Sielaff SMC mit integrierter CPU

Optional verfügbar sind:

- G&F FTL VMC IrDA (externe IrDA-Schnittstelle)
- G&F FTL VMC SMC Keyboard (Anwahlplatine mit weißer LED-Beleuchtung und integrierter IrDA-Schnittstelle)
- G&F FTL VMC Modem (GSM/GPRS-Modem)
- Zubehörkabel / GSM-Antennen

## 2 Steuerung

Die FTL VMC Sielaff SMC Steuerung von Garz & Fricke hat die gleichen Abmessungen wie die Originalsteuerung SMC / SMC II von Sielaff. Im Unterschied zu den Originalsteuerungen weist die Garz & Fricke Steuerung weitere Steckverbinder auf.

### 2.1 Übersicht Steckverbinder

	Sielaff SMC II Steuerung	FTL VMC SMC Steuerung	
1	Anwahlplatine	Anwahlplatine	1
2	Zwischenkasse	Zwischenkasse	2
3	Motoren	Motoren	3
4	MDB BNL	MDB 2	4
5	MDB MSG	MDB 3	5
6	EMP	EMP	6
7	Solar	Solar	7
8	Akku	Akku	8
9	Solar	Solar 1	9
X		Doppel-Akku	10
X		Türschalter 2	11
X		Wecksignal Münzeinwurf	12
X			X
X		IrDA extern	14
15	MDB 4	MDB 4	15
16	Motoren	Motoren	16
17	Klappe	Klappe	17
18	Zusätze	Zusätze	18
X		Erweiterungssteckplatz	19
20	Jumper Netz-/Akkubetrieb		X

X Anschluss in Original Steuerung nicht vorhanden

Anschluss entfällt in Ersatzsteuerung X

## 2.2 Anordnung der Steckverbinder

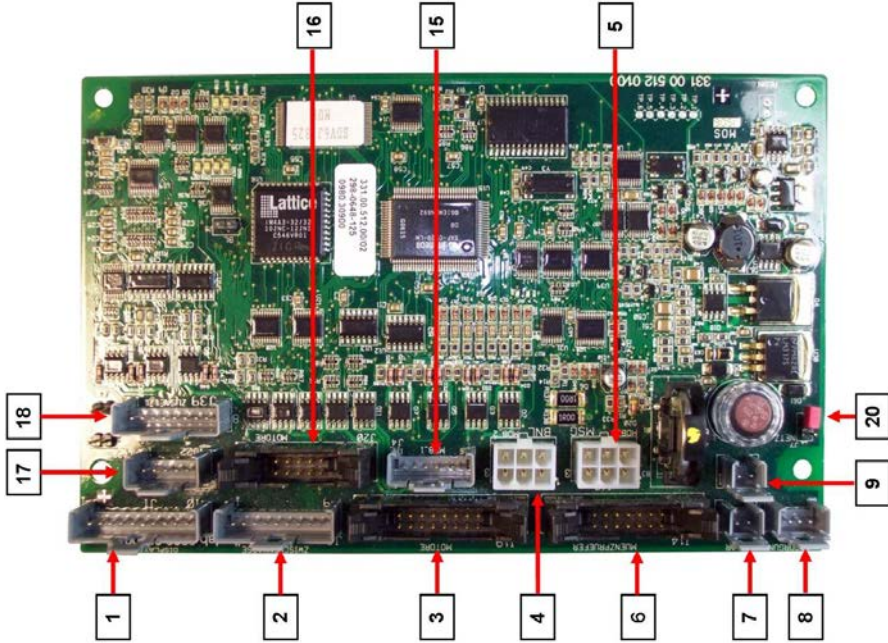


Abbildung Sielaff SMC II

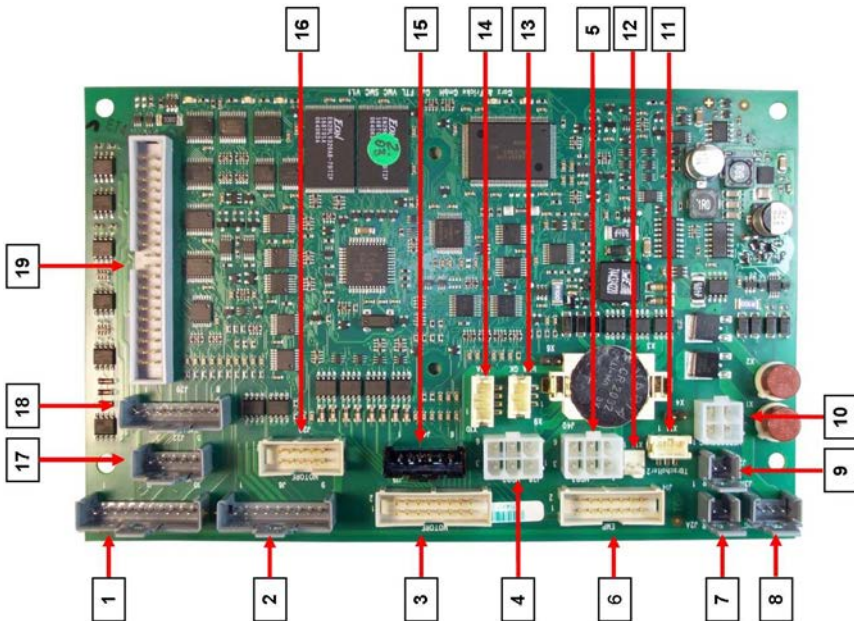


Abbildung FTL VMC SMC

## 3 Einbau

### 3.1 Einbau der Steuerung

- Versorgungsleitung vom Akku abziehen.
- Alle übrigen Steckverbinder von der bisherigen Steuerung abziehen.
- Bisherige Steuerung ausbauen.
- GSM-Antenne einbauen.
- G&F FTL VMC Sielaff SMC einbauen.
- Steckverbinder der GSM-Antenne in die Buchse auf der Modemeinheit stecken.
- Die Automaten-Kabel auf die G&F FTL VMC Sielaff SMC aufstecken:

- 1 Anwahlplatine
- 2 Zwischenkasse (nur bei Vorkassengeräten)
- 3 Motoren
- 6 EMP (nur bei Vorkassengeräten)
- 7 Solar
- 8 Akku
- 16 Motoren
- 17 Klappe



**Solaranschluss und MDB-Verkabelung beachten (siehe weiter hinten)**

### 3.2 Anschluss der IrDA-Schnittstelle

Neue IrDA-Schnittstelle einbauen (siehe weiter hinten) und an der Steuerung anschließen.

- 14 IrDA extern

### 3.3 Anschluss Solarpaneel

Die Solarpaneele werden jetzt grundsätzlich immer direkt an der Steuerung angeschlossen (wahlweise Steckverbinder Solar / Solar 1). Sollten sich im Gerät irgendwelche Solarregler befinden, sind diese stillzulegen.

## 3.4 MDB-Verkabelung

### 3.4.1 Verkabelung bei allen Geräten (Vorkasse und Multikredit)

- Das **GK-Terminal** wird am MDB-Steckverbinder der Anwahlplatine angeschlossen.
- Falls ein Dokumentenprüfer verwendet werden soll, wird dieser statt des GK-Terminals am MDB-Steckverbinder MDB3 angeschlossen. Das GK-Terminal wird dann an der MDB-Platine des Dokumentenprüfers angeschlossen.

### 3.4.2 Verkabelung nur bei Multikreditgeräten

- Die MDB-Booster-Platine darf nicht mehr verwendet werden!
- Der **Banknotenleser** wird direkt an der Steuerung am MDB-Steckverbinder angeschlossen.

5 MDB 3

- Der **Münzwechsler** wird direkt an der Steuerung am MDB-Steckverbinder angeschlossen. Wahlweise an

15 MDB 4 oder

4 MDB 2



### 3.5 Anschluss Doppel-Akku

Das Y-Kabel für den Doppel-Akku an der Steuerung anschließen.

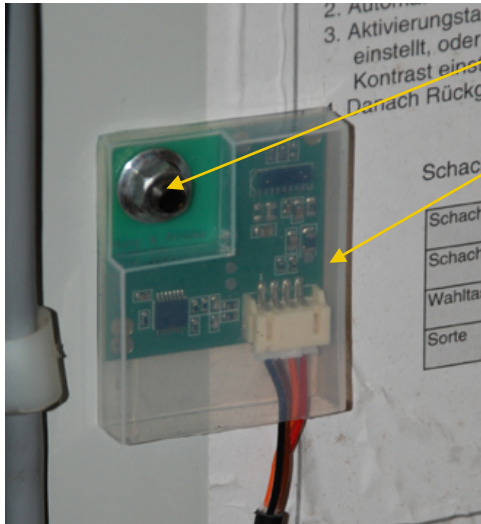
10 Doppel-Akku



An das längere Kabel wird der Betriebs-Akku angeschlossen, an das kürzere Kabel der Reserve-Akku.

### 3.6 Einbau der IrDA-Schnittstelle

#### 3.6.1 IrDA Standard Modul



Befestigung

Silikonabdeckung

- Modul an einer der M4-Schrauben auf der Innentür befestigen.
- Die Öffnung der Abdeckung sollte nach unten weisen.

### 3.6.2 IrDA Frontseiten Modul

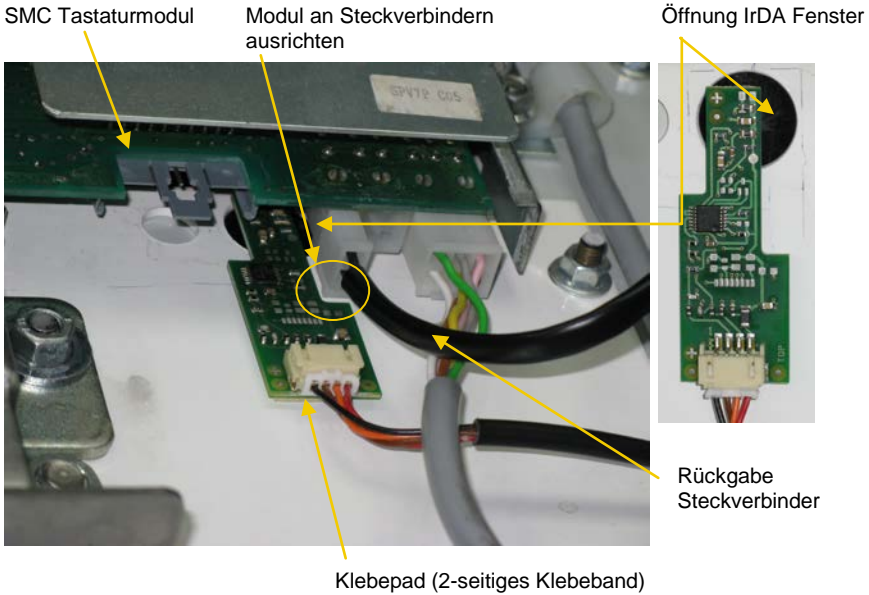
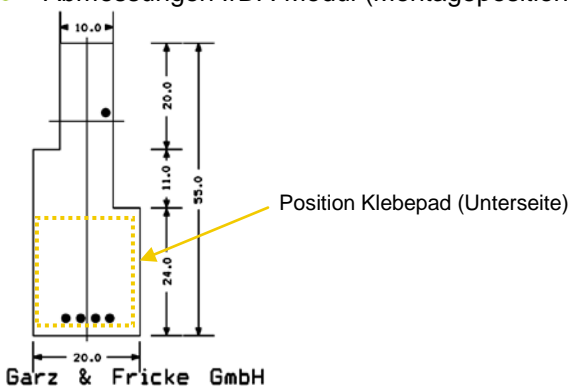


Abbildung der Einbauposition

- Modul am Rückgabe-Steckverbinder ausrichten
- Verwendung 2-seitiges Klebeband, D= 1.5mm .. 2.0 mm.
- Geeignetes Material mit 1.6mm Dicke
  - Beispiele: Scotch-Mount™ 4416, 3M™ 9540, 3M™ 9529
- Abmessungen IrDA-Modul (Montageposition Automatentür INNEN)



## 4 Inbetriebnahme des Automaten

- 12V-Versorgung vom Akku an der Steuerung anschließen.
- Automat booten (Automatentyp auswählen).
  - Steuerung einschlafen lassen
  - **Aktivierungstaste** gedrückt halten
  - Steuerung wecken (z.B. Über Türschalter)
  - **Aktivierungstaste** loslassen
  - Automatentyp auswählen
  
- Einstellungen vornehmen
  - Preise
  - Automaten Nr.
  - Jugendschutz
  - EVA-DTS-Format (wahl-/schachtbezogen)
  - sonstige Einstellungen nach Bedarf
  
- Bei Betrieb mit Münzwechsler:
  - Tuben per Menü leeren
  - Restmünzen per Taste am Wechsler ausgeben
  - Füllen der Tuben per Menü ‚Tubeninventur‘
  
- Probeverkäufe durchführen

## 5 Inbetriebnahme Telemetrie

Im Menüpunkt Telemetrie die Feldstärke prüfen.

 **Guter Empfang besteht zwischen -80 dB und -30 dB**

Im Menüpunkt Telemetrie ‚Start Kommunikation zeitgesteuert‘ aktivieren.

 **Bei erfolgreicher Kommunikation erscheint z.B. ‚Sende Liste xx‘ im Display**

## 6 Menübedienung

- Die Menübedienung ist nur bei geöffneter Tür möglich
- Es werden nur vier Tasten zur Bedienung verwendet.

Tastatur	Handbuch	Beschreibung
<b>E</b> Enter	<b>OK</b>	Menüpunkt zur Bearbeitung auswählen Im Editiermodus: Übernahme eines bearbeiteten Wertes
<b>M</b> Menü vorwärts	<b>+</b>	Gehe zum nächsten Menüpunkt Im Editiermodus: Verändern von Werten
<b>L</b> Menü zurück	<b>-</b>	Gehe zum vorherigen Menüpunkt Im Editiermodus: Verändern von Werten
<b>C</b> Check/Clear	<b>R</b>	Abbruch / Menüpunkt oder Editiermodus verlassen



Wenn Sie Änderungen/Einstellungen vornehmen möchten, müssen Sie einmalig die **Aktivierungstaste** betätigen.

## 7 Auslesung mit dem MDE

- Ready 2000 Taste **F** verwenden.
- Timbatec / M3 Schaltfläche **EOP** verwenden.

## 8 Grundsätzliches



- Sie sollten einen vollen Akku verwenden!
- Verwenden Sie als GK-Terminal KarL<sup>2</sup> ab der Software 2.00!
- Die Auslesung, Initialisierung, Preisschreibung, etc. erfolgt ausschließlich per EOP. (In den Stammdaten der EDV sollte das Kennzeichen auf EOP gesetzt werden).
- Bitte melden Sie Auffälligkeiten umgehend der Garz & Fricke GmbH.

## G&F FTL VMC Sielaff SMC Standardversion Übersicht Steckverbinder MDB-Verkabelung

